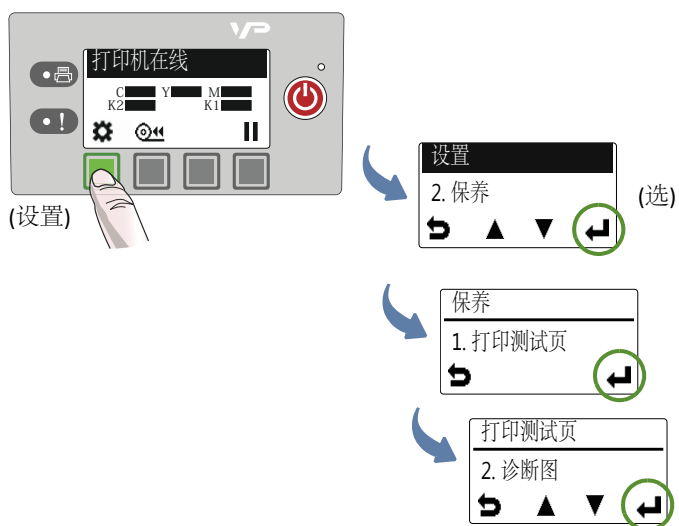
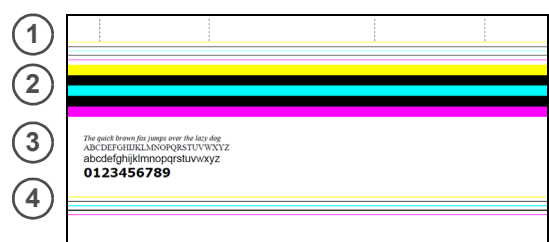


## 7 打印测试标签

装入4" x 4" 或更大的标签。  
在 EWS 诊断页面中选择介质类型。



PQ 样本图

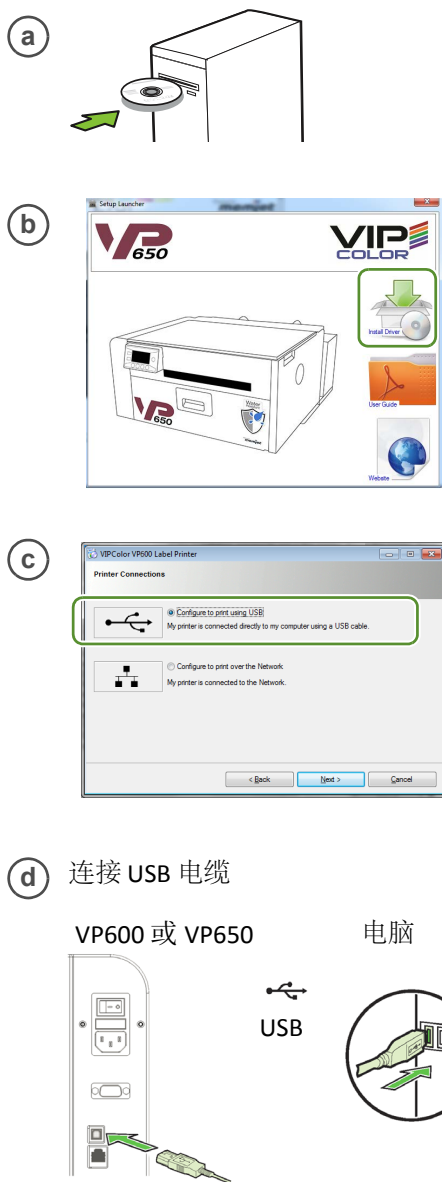


在 PQ 图上核实以下内容

- 黄色，黑色，青色，黑色和洋红色线条顺序打印。
  - 线条清晰无白点或条纹。
  - 垂直虚线是直的。
- 条形按黄色，黑色，青色，黑色和洋红色的顺序打印。
  - 条形清晰，没有白点或条纹。
  - 条形中没有混色。
- 文字锐利，清晰。
- 黄色，黑色，青色，黑色和洋红色线条顺序打印。
  - 线条清晰无白点或条纹。

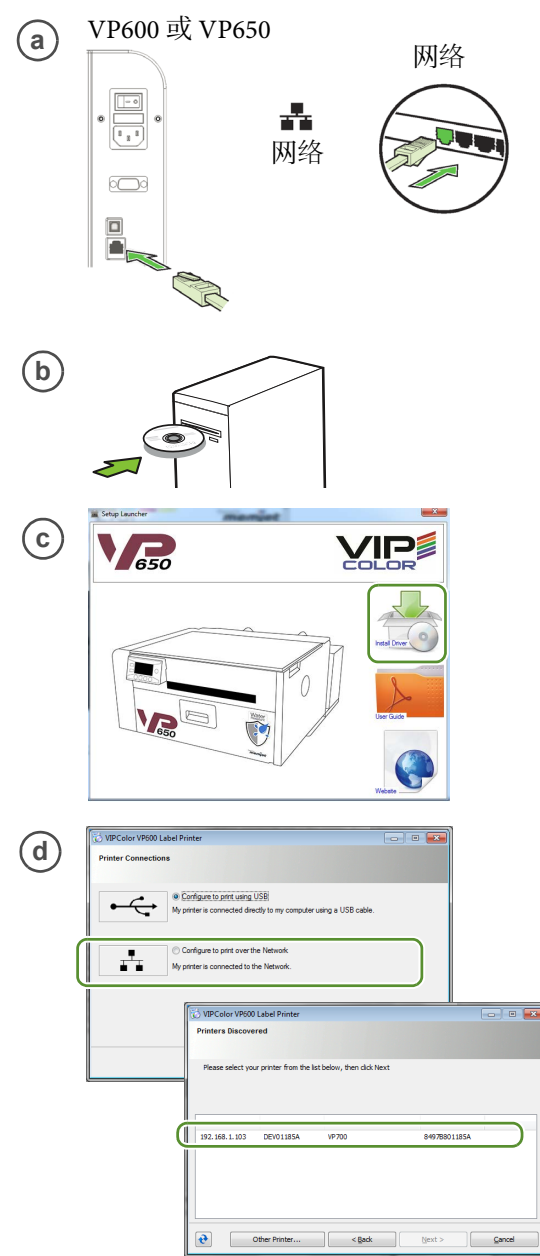
## 8 安装打印机驱动程序

将打印机连接到电脑



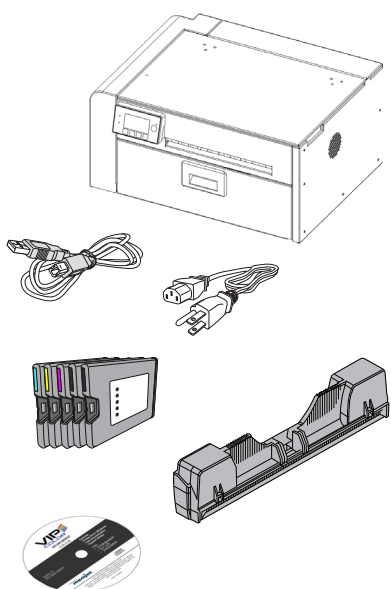
将打印机连接到网络

默认情况下启用 DHCP。如果不可用，请参阅“其他网络信息”。



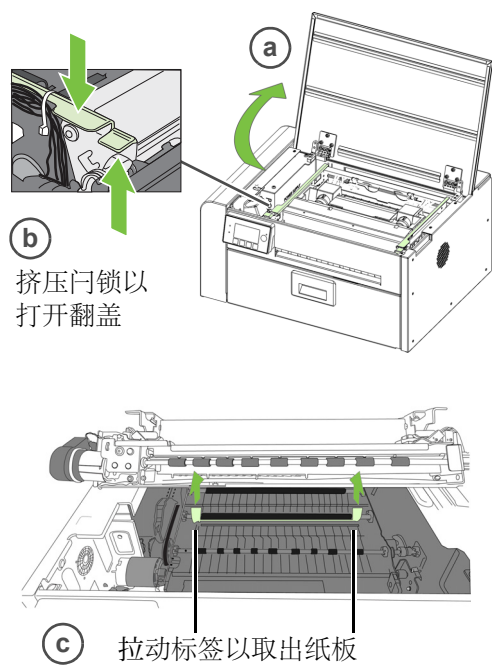
© 2020 VIPColor Technologies  
VP650-80002 Edition 1

## 开始

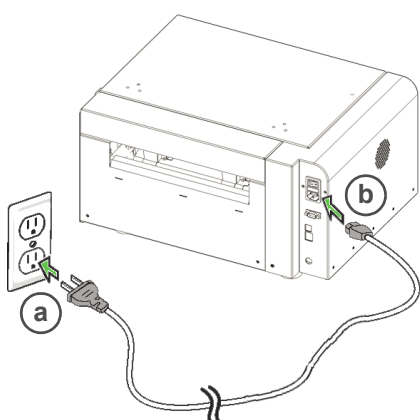


注意：请向您的经销商索要打印机驱动程序软件。

去除纸板

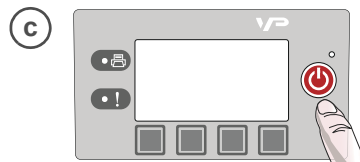
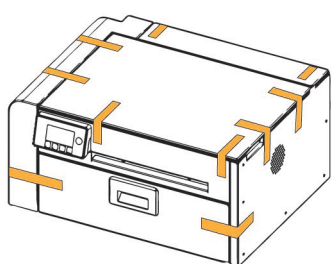


## 2 连接电源

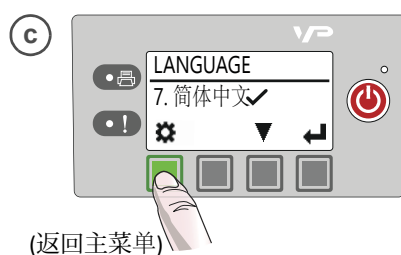
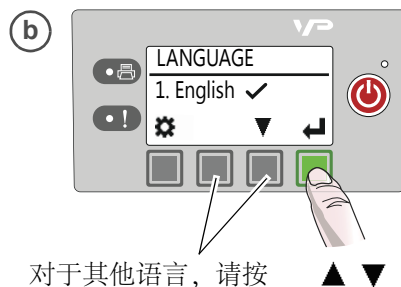
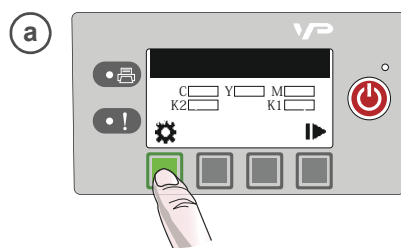


## 1 撕下胶带和纸板

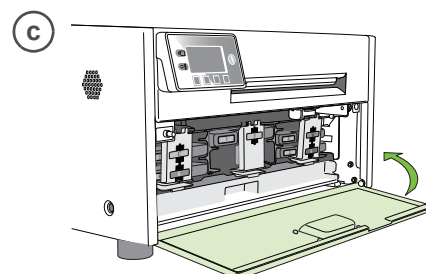
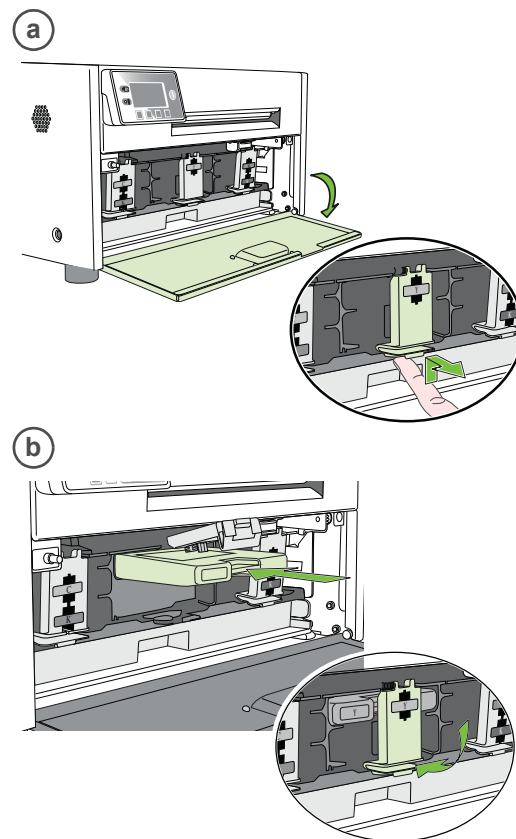
撕下胶带



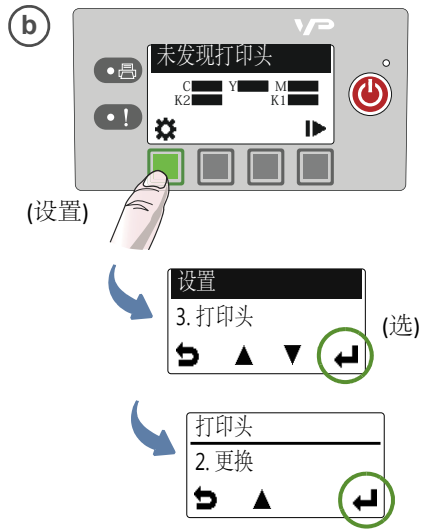
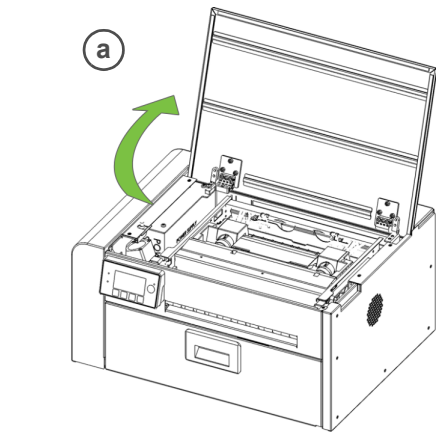
选择显示语言  
首次接通电源后，按“设置”  
设置控制面板的显示语言。



## 3 安装墨盒



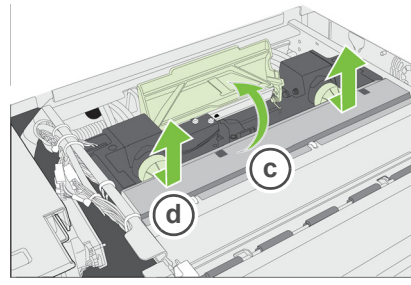
## 4 安装打印头



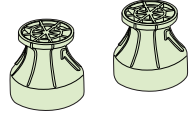
**!** 等待打印头门锁释放。它将弹出打开。

请勿强行打开门锁，否则可能会损坏它。

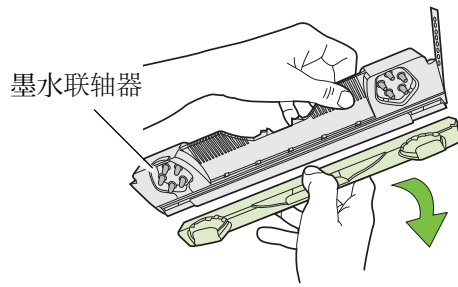
### (c) 打开打印头门锁



### (d) 取下盖子

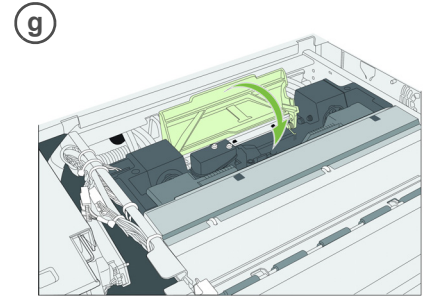
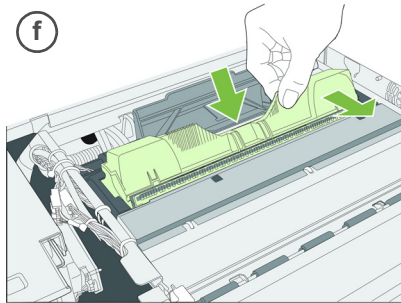
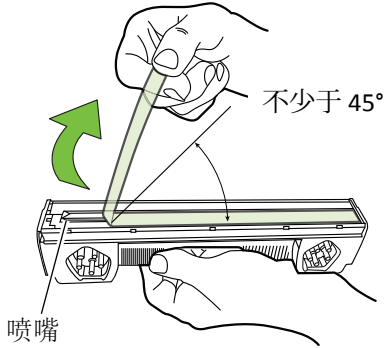
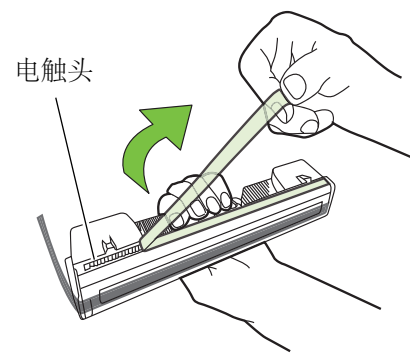


### (e) 从包装中取出打印头

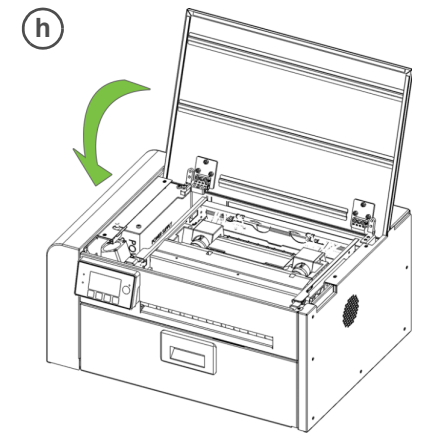


注意：保留橙色盖子。如果从打印机中取出打印头，则需要用它来盖住打印头。

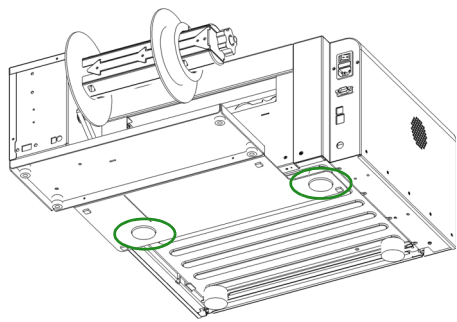
**!** 请勿触摸墨水接头，电触点或喷嘴。



检查墨水是否流过打印头两侧的管子。

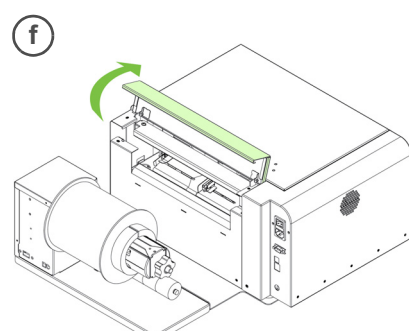
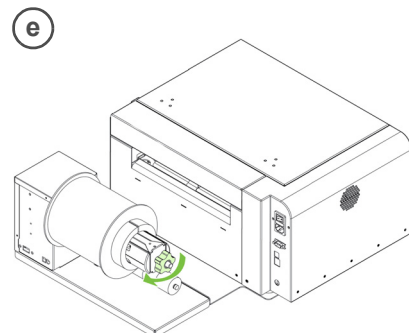
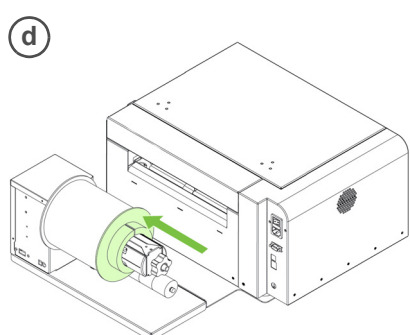
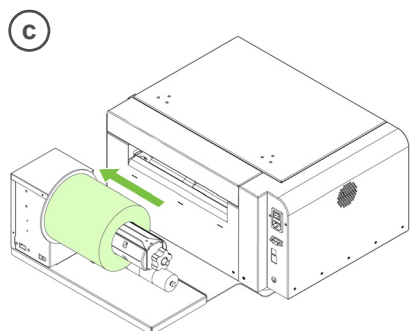
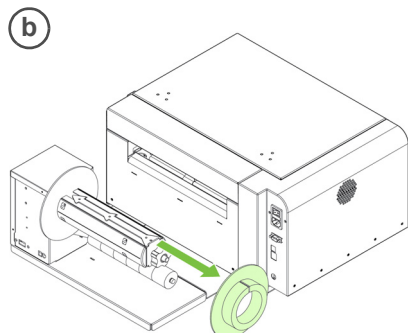
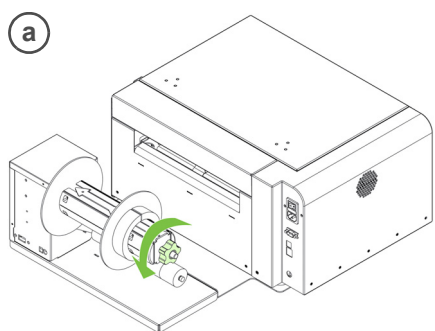


## 5 安装放卷机

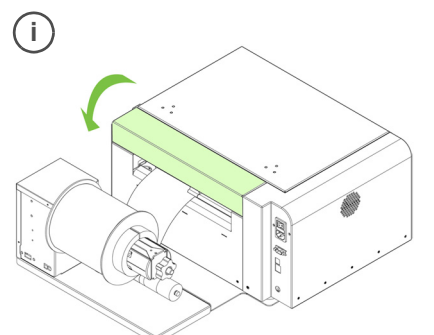
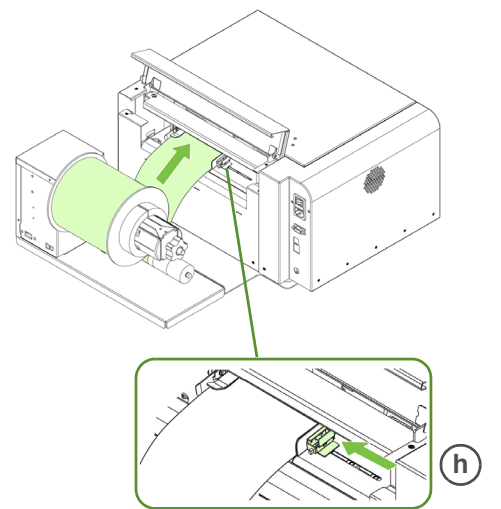


打印机的后橡胶支脚放入放纸器底部的孔中。

## 6 加载介质

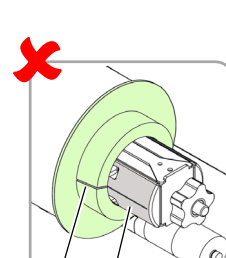
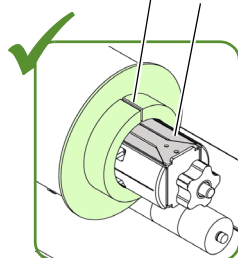


(g) 插入介质，直到停止为止。等待打印机加载介质。



插槽

平边



插槽 弯曲的一面